



ข้อบัญญัติองค์การบริหารส่วนตำบลศรีดอนมูล

เรื่อง

การติดตั้งบ่อดักไขมันบำบัดน้ำเสียในอาคาร

พ.ศ.๒๕๖๓

ของ

องค์การบริหารส่วนตำบลศรีดอนมูล

อำเภอเชียงแสน จังหวัดเชียงราย

บันทึกหลักการและเหตุผลประกอบ
ข้อบัญญัติองค์การบริหารส่วนตำบลศรีดอนมูล
เรื่อง การติดตั้งบ่อดักไขมันบำบัดน้ำเสียในอาคาร พ.ศ.๒๕๖๓

.....

หลักการ

กำหนดให้มีการติดตั้งบ่อดักไขมัน เพื่อบังคับใช้กับอาคารที่จะปลูกสร้างใหม่ และอาคาร สิ่งปลูกสร้างที่มีอยู่เดิมก่อนที่จะมีการประกาศใช้ข้อบัญญัติท้องถิ่น โดยเฉพาะอาคารปลูกสร้างที่มีการระบายน้ำทิ้งลงหรือไหลไปสู่ แหล่งระบายน้ำภายในตำบล เพื่อป้องกัน และแก้ไขปัญหาคูณภาพของน้ำ

เหตุผล

ด้วยพระราชบัญญัติการสาธารณสุข พ.ศ. ๒๕๓๕ มาตรา ๑๘ มาตรา ๒๐(๓) และมาตรา ๔๔ ได้กำหนดให้ท้องถิ่นมีอำนาจกำหนดหลักเกณฑ์ วิธีการ และเงื่อนไข ในการติดตั้งบ่อดักไขมันบำบัดน้ำเสีย ในอาคาร ประกอบกับมาตรา ๖๗ (๓) แห่งพระราชบัญญัติสภาตำบลและองค์การบริหารส่วนตำบล พ.ศ. ๒๕๓๗ และมาตรา ๗๑ แห่งพระราชบัญญัติสภาตำบล และองค์การบริหารส่วนตำบล พ.ศ. ๒๕๓๗ ซึ่งแก้ไขเพิ่มเติมโดยพระราชบัญญัติสภาตำบล และองค์การบริหารส่วนตำบล (ฉบับที่ ๗) พ.ศ. ๒๕๖๒ และพระราชบัญญัติกำหนดแผน และขั้นตอนการกระจายอำนาจให้แก่องค์กรปกครองส่วนท้องถิ่น พ.ศ. ๒๕๔๒ บัญญัติให้ตราเป็นข้อบัญญัติองค์การบริหารส่วนตำบล จึงจำเป็นต้องตราข้อบัญญัติองค์การบริหารส่วนตำบลนี้

โดยองค์การบริหารส่วนตำบลศรีดอนมูล

ข้อบัญญัติองค์การบริหารส่วนตำบลศรีดอนมูล
เรื่อง การติดตั้งบ่อดักไขมันบำบัดน้ำเสียในอาคาร พ.ศ.๒๕๖๓

โดยที่เป็นการสมควรตรา ข้อบัญญัติองค์การบริหารส่วนตำบลศรีดอนมูล เรื่องการติดตั้งบ่อดักไขมันบำบัดน้ำเสียในอาคาร พ.ศ.๒๕๖๓

อาศัยอำนาจตามความในมาตรา ๗๑ แห่งพระราชบัญญัติสภาตำบล และองค์การบริหารส่วนตำบล พ.ศ. ๒๕๓๗ ซึ่งแก้ไขเพิ่มเติมโดยพระราชบัญญัติสภาตำบล และองค์การบริหารส่วนตำบล (ฉบับที่ ๗) พ.ศ. ๒๕๖๒ และมาตรา ๑๘ มาตรา ๒๐(๓) แห่งพระราชบัญญัติการสาธารณสุข พ.ศ. ๒๕๓๕ โดยความเห็นชอบของสภาองค์การบริหารส่วนตำบลศรีดอนมูล และนายอำเภอเชียงแสน จึงออกข้อบัญญัติไว้ดังต่อไปนี้

ข้อ ๑ ข้อบัญญัตินี้เรียกว่า “ ข้อบัญญัติองค์การบริหารส่วนตำบลศรีดอนมูล เรื่องการติดตั้งบ่อดักไขมันบำบัดน้ำเสียในอาคาร พ.ศ.๒๕๖๓

ข้อ ๒ ข้อบัญญัตินี้ให้ใช้บังคับตั้งแต่วันถัดจากวันประกาศในราชกิจจานุเบกษา เป็นต้นไป

ข้อ ๓ บรรดากฎ ระเบียบ ข้อบัญญัติ ประกาศ หรือคำสั่งอื่นใดในส่วนที่ได้ตราไว้แล้วในข้อบัญญัตินี้ ซึ่งขัดหรือแย้งกับข้อบัญญัตินี้ ให้ใช้ข้อบัญญัตินี้แทน

ข้อ ๔ ในข้อบัญญัตินี้

“อาคาร” หมายความว่า ตึก บ้าน เรือน ร้านค้า ร้านอาหาร สำนักงานหรือสิ่งปลูกสร้าง
อย่างอื่นซึ่งบุคคลอาจเข้าอยู่อาศัยหรือใช้สอยได้

“บ่อดักไขมัน” หมายความว่า สิ่งที่ใช้แยกไขมันน้ำมันและไขมันออกจากน้ำซึ่งผ่านการใช้แล้ว

“การระบายน้ำ” หมายความว่า การผันน้ำ การปล่อยน้ำ การเทน้ำ การสาดน้ำ หรือการกระทำอื่นใดที่เป็นการถ่ายเทน้ำ

“แหล่งระบายน้ำ” หมายความว่า ทางหรือท่อระบายน้ำ ลำกระโดง ลำราง คู คลอง แม่น้ำ ทะเล และแหล่งน้ำสาธารณะ แหล่งน้ำธรรมชาติ และแหล่งน้ำที่เป็นของเอกชน ซึ่งมีทางเชื่อมต่อหรือสามารถไหลไปสู่แหล่งน้ำสาธารณะหรือแหล่งน้ำธรรมชาติได้

“เจ้าพนักงานท้องถิ่น” หมายความว่า นายกองคการบริหารส่วนตำบล

ข้อ ๕ ข้อบัญญัตินี้ให้ใช้บังคับแก่อาคารที่มีการระบายน้ำทิ้งลง หรือไหลไปสู่แหล่งระบายน้ำ และยังไม่มิกฎหมายใดกำหนดมาตรการเกี่ยวกับการกำจัดน้ำมันและไขมันสำหรับอาคารประเภทนั้น

/ข้อ ๖ ให้เจ้าของ...

ข้อ ๖ ให้เจ้าของหรือผู้ครอบครองอาคารตามข้อ ๕ ติดตั้งบ่อดักไขมันตามมาตรฐาน
ที่เจ้าพนักงานท้องถิ่นประกาศกำหนด

ให้เจ้าของ หรือผู้ครอบครองอาคารที่มีการปลูกสร้างใหม่ดำเนินการติดตั้งบ่อดัก
ไขมันสำหรับอาคารนั้น ให้แล้วเสร็จก่อนเข้าอยู่อาศัยหรือใช้สอย และหากอาคารได้อยู่ระหว่างการ
ปลูกสร้างใหม่ในวันที่ข้อบัญญัตินี้มีผลใช้บังคับ ก็ให้ดำเนินการติดตั้งบ่อดักไขมันตามข้อบัญญัตินี้
เช่นเดียวกัน

ข้อ ๗ ให้เจ้าของหรือผู้ครอบครองอาคารตามข้อ ๕ เก็บ ขน น้ำมัน หรือไขมันในบ่อดักไขมันไป
กำจัด และซ่อมแซมบำรุงรักษาบ่อดักไขมันให้อยู่ในสภาพที่ใช้งานได้ตามปกติอยู่เสมอ

ข้อ ๘ ผู้ใดฝ่าฝืนข้อบัญญัตินี้ ต้องระวางโทษปรับไม่เกินหนึ่งพันบาท

ข้อ ๙ ให้เจ้าพนักงานท้องถิ่นประกาศ และประชาสัมพันธ์ให้ประชาชนทราบถึงการปฏิบัติ
ตามข้อบัญญัตินี้

ข้อ ๑๐ ให้พนักงานท้องถิ่นมีอำนาจกวดขันการปฏิบัติตามข้อบัญญัตินี้ตามความจำเป็นโดย
พิจารณาถึงสภาพ ลักษณะ หรือการใช้ประโยชน์ของอาคาร หรือสภาพของพื้นที่ เช่น พื้นที่บนภูเขา
พื้นที่เกษตรกรรม พื้นที่ในชนบท

ข้อ ๑๑ ให้นายกองคํการบริหารส่วนตำบลรักษาการตามข้อบัญญัตินี้ และให้มีอำนาจออก
ประกาศหรือคำสั่ง เพื่อปฏิบัติการเป็นไปตามข้อบัญญัตินี้

ประกาศ ณ วันที่ ๒๔ เดือน กันยายน พ.ศ.๒๕๖๓

(ลงชื่อ).....

(นายสมบูรณ์ ราชคม)

นายกองคํการบริหารส่วนตำบลศรีดอนมูล

เห็นชอบ

(ลงชื่อ).....

(นายปกรณ์ สุวีรรณ)

นายอำเภอเชียงแสน

ข้อกำหนดมาตรฐานขนาดบ่อดักไขมันและแบบมาตรฐานการก่อสร้างบ่อดักไขมัน

๑. มาตรฐานขนาดบ่อดักไขมัน

๑.๑ มาตรฐานขนาดบ่อดักไขมันแบบวงขอบซีเมนต์สำหรับบ้านพักอาศัย

จำนวนคน	ปริมาตรบ่อที่ต้องการ (ลบ.ม.)	ขนาดบ่อ		จำนวนบ่อ (บ่อ)
		เส้นผ่าศูนย์กลาง	ความลึกน้ำ (ม.)	
๕	๐.๑๗	๐.๘	๐.๔๐	๑
๕-๑๐	๐.๓๔	๐.๘	๐.๗๐	๑
๑๐-๑๕	๐.๕๑	๑.๐	๐.๗๐	๑
๑๕-๒๐	๐.๖๘	๑.๒	๐.๖๐	๑
๒-๒๕	๐.๘๕	๑.๒	๐.๘๐	๑

๑.๒ มาตรฐานขนาดบ่อดักไขมันแบบวงขอบซีเมนต์สำหรับสถานประกอบการขนาดเล็ก

จำนวนคน	ปริมาตรบ่อที่ต้องการ (ลบ.ม.)	ขนาดบ่อ		จำนวนบ่อ (บ่อ)
		เส้นผ่าศูนย์กลาง	ความลึกน้ำ (ม.)	
๒๕-๓๐	๑.๐๒	๑.๐	๐.๗๐	๒
๓๐-๓๕	๑.๑๙	๑.๐	๐.๘๐	๒
๓๕-๔๐	๑.๓๖	๑.๒	๐.๖๐	๒
๔๐-๔๕	๑.๕๓	๑.๒	๐.๗๐	๒
๔๕-๕๐	๑.๗	๑.๒	๐.๘๐	๒

๑.๓ มาตรฐานขนาดบ่อดักไขมันแบบสร้างในที่ สำหรับสถานประกอบการขนาดใหญ่

ขนาดพื้นที่ (ตารางเมตร)	ปริมาตรบ่อที่ต้องการ (ลบ.ม.)	ขนาดบ่อ (ม.)		
		เส้นผ่าศูนย์กลาง	ความลึกน้ำ (ม.)	ยาว
๑๐	๐.๒๐	๐.๔๐	๐.๕๐	๑.๐๐
๑๐-๒๕	๐.๔๗	๐.๖๐	๐.๖๐	๑.๓๐
๒๕-๕๐	๐.๙๖	๐.๗๕	๐.๘๐	๑.๖๐
๕๐-๗๕	๑.๕๐	๐.๗๕	๑.๐๐	๒.๐๐
๗๕-๑๐๐	๑.๙๔	๐.๘๐	๑.๑๐	๒.๒๐
๑๐๐-๑๒๕	๒.๔๕	๐.๘๕	๑.๒๐	๒.๔๐
๑๒๕-๑๕๐	๒.๘๒	๐.๙๐	๑.๒๐	๒.๖๐
๑๕๐-๑๗๕	๓.๓๘	๑.๐๐	๑.๓๐	๒.๖๐
๑๗๕-๒๐๐	๓.๗๘	๑.๐๐	๑.๓๕	๒.๘๐

๒. แบบมาตรฐานการก่อสร้างบ่อดักไขมัน

ใช้แบบมาตรฐานการก่อสร้างของกรมควบคุมมลพิษ จำนวน ๓ แบบ ตามเอกสารแนบท้าย

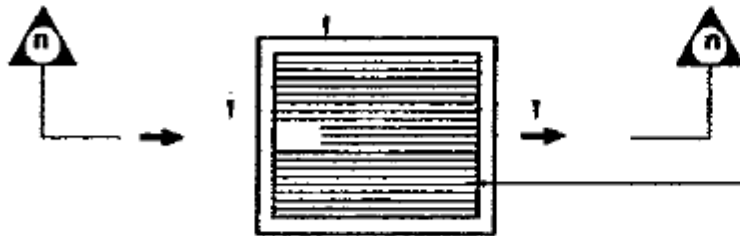
แบบที่ ๑

สำหรับบ้านพักอาศัย

แบบถังกักไขมัน ขนาด ๑ ครั้วเรือน

น้ำทิ้งจากครัว PVC.๑2"-3"

บ่อพักซีเมนต์สี่เหลี่ยมสำเร็จรูปชนิดปิดกันขนาด 0.40x0.50 ม
พร้อมฝา (ท้องตลาด)
ท่อน้ำออกไปเข้าถังดักไขมัน PVC ๑ 2"-3"

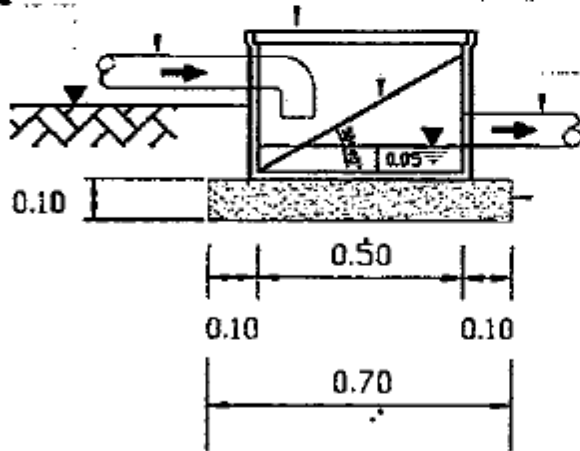


ตะแกรงเหล็กดักขยะ ๑ 6 มม ระยะซี่ตะแกรงห่าง 0.02ม

แปลนถังดักขยะ

บ่อพักซีเมนต์สี่เหลี่ยมสำเร็จรูปชนิดปิดกันขนาด 0.40x0.50 ม
พร้อมฝา (ท้องตลาด)
ตะแกรงเหล็กดักขยะ ๑ 6 มม ระยะซี่ตะแกรงห่าง 0.02ม
ท่อน้ำออกไปเข้าถังดักไขมัน PVC ๑ 2"-3"

น้ำทิ้งจากครัว PVC.๑2"-3"
± ระดับดิน



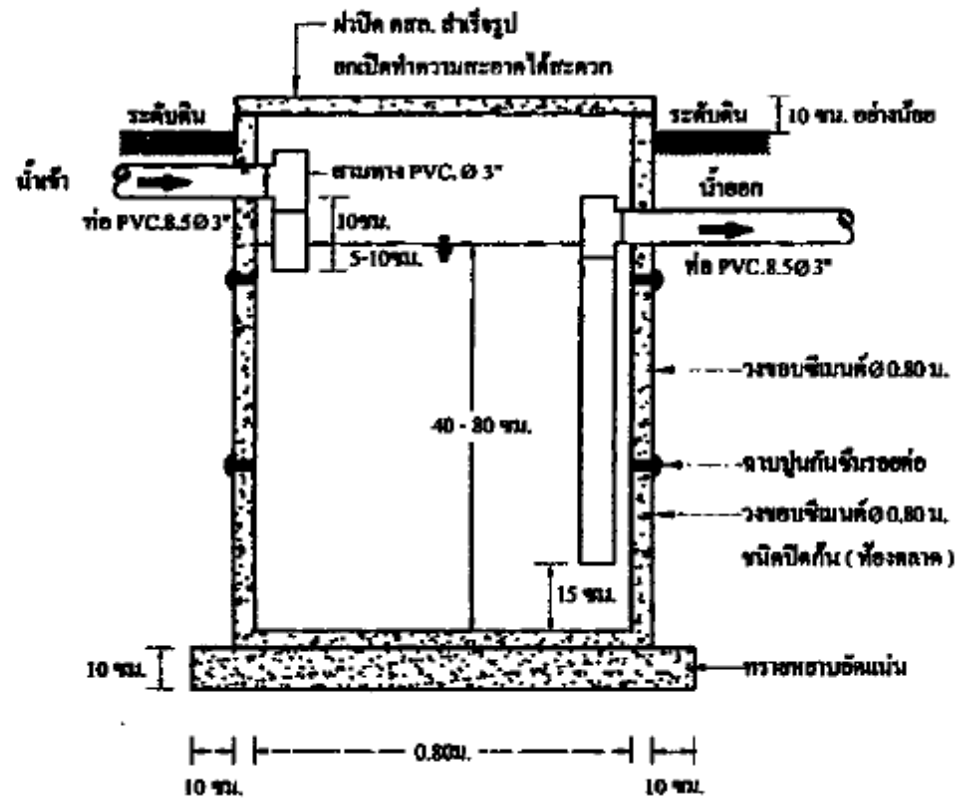
ทรายหยาบอัดแน่น

รูปตัด n-n

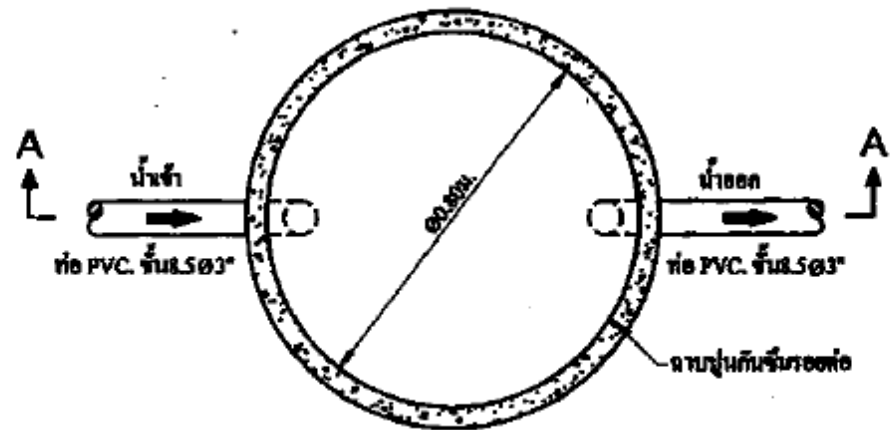
กรมควบคุมมลพิษ

สำนักจัดการคุณภาพน้ำ (ส่วนน้ำเสียชุมชน)

โครงการ			
ชื่อโครงการ			
สาขา	สาขา ๑ (น้ำเสียชุมชน) - งานควบคุมมลพิษ		
สถานที่	สถานีบำบัดน้ำเสียชุมชน - ๑๖๖๖ ซอยสุขุมวิท		
ผู้จัดทำ	นาย พ. ธีรวัฒน์ - นาย พ. ธีรวัฒน์		
ร.๑๓๓	นาย พ. ธีรวัฒน์	นาย พ. ธีรวัฒน์	1:20
ร.๑๓๔	นาย พ. ธีรวัฒน์	นาย พ. ธีรวัฒน์	2 มี.ค. 2548
หมายเลข	000	หน้า	1
		รวม	1



รูปตัด A - A



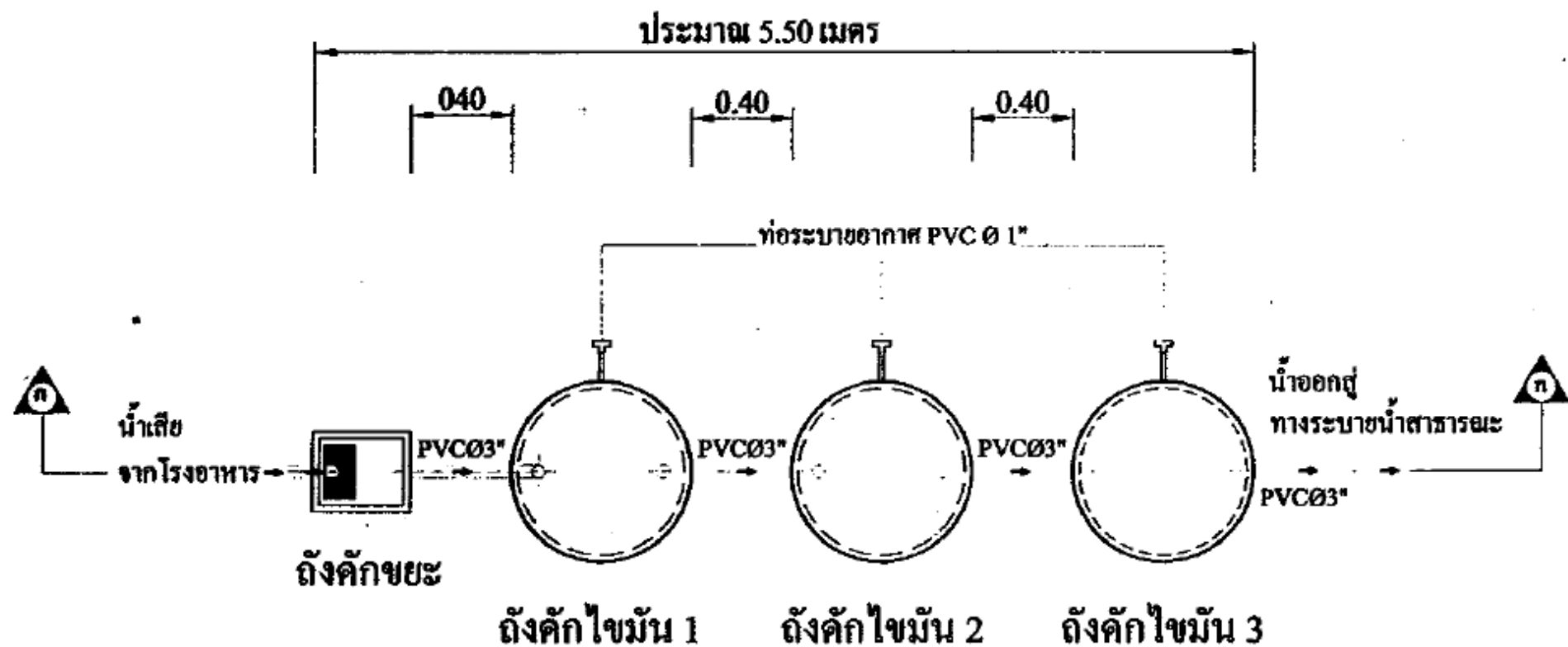
แปลนบ่อคักไข่มัน

กรมควบคุมมลพิษ			
สำนักจัดการมลพิษ (ส่วนปฏิบัติการ)			
โครงการ			
สถานที่	วัดป่าโมกข์ธารา อ.เมือง จ.อ่างทอง		
ชื่อ	-		
สถานที่	วัดป่าโมกข์ธารา อ.เมือง จ.อ่างทอง		
เลขที่	เลขที่	หน้า	หน้า
เลขที่	เลขที่	หน้า	หน้า
เลขที่	เลขที่	หน้า	หน้า

แบบที่ ๒

สำหรับสถานประกอบการขนาดเล็ก

แบบถังดักไขมัน ขนาด ๒ ลบ.ม./วัน



ถังคักไขมันขนาด 2 ลิบ.ม. / วัน

(สำหรับจำนวนนักเรียน 500 - 700 คน)

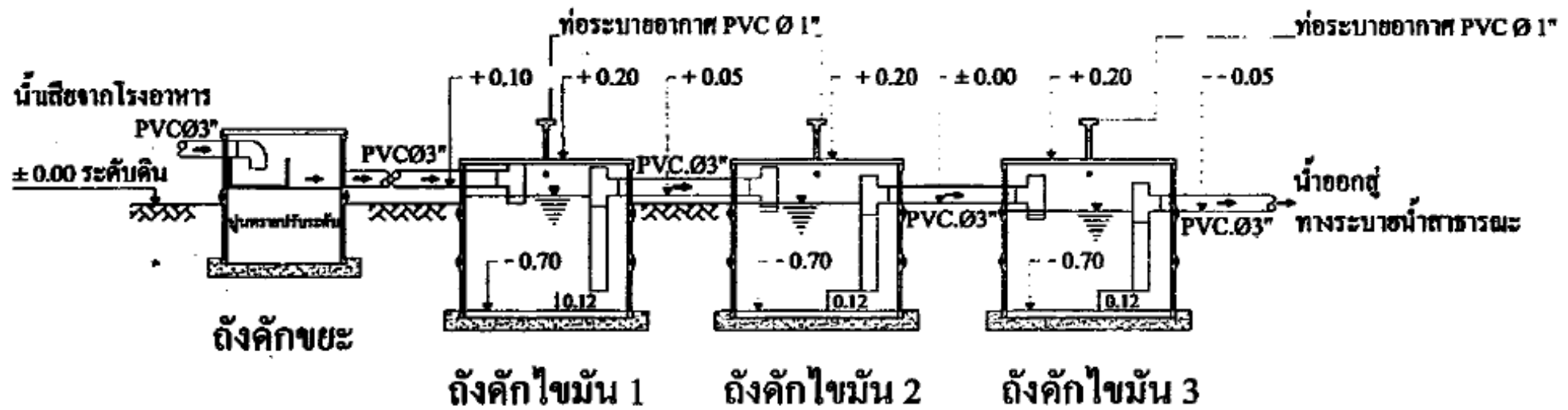
รายละเอียดประกอบแบบ

ถังคักขยะ ถังปูนซีเมนต์ดำรูปสี่เหลี่ยม ขนาด 0.50 x 0.40 ม. (ฝาซีเมนต์ ท้องตลาด)

ถังคักไขมัน วงขอบซีเมนต์ดำรูป ขนาด Ø 1.00 ม. (ฝาสังกะสีเบอร์ 28 ใต้ขอบ 0.05 ม. โคครอบพร้อมเสริมลวด)

ท่อระบายอากาศ PVC Ø 1"

กรมควบคุมมลพิษ สำนักจัดการคุณภาพน้ำ (สำนักงานเขื่อนลพบุรี)			
โครงการ			
แบบแปลน			
แบบมาตรฐานถังคักไขมันแบบวงขอบซีเมนต์			
ออกแบบ	นาย เกลิม ตะกุดนาค	นาย สุวิทย์ พ. วัฒนอง	
พิจารณา	นาย สมภท มณีรัตน์	นาย บรรพต แต้มกัณทุส	
ผ.บ.พ.	นาย สมชาย ทรงประกอบ	ผ.บ.ค.	
ผ.อ.พ.	นาย อนุพันธ์ อธิรัตน์	ผ.อ.ค.	



รูปตัด ก - ก ถังคักไขมันขนาด 2 ลบ.ม. / วัน

(สำหรับจำนวนนักเรียน 500 - 700 คน)

รายละเอียดประกอบแบบ

ถังคักขยะ ถังปูนซีเมนต์ตัวรูปสี่เหลี่ยม ขนาด 0.50 x 0.40 ม. (ฝาซีเมนต์ ท้องลาด)

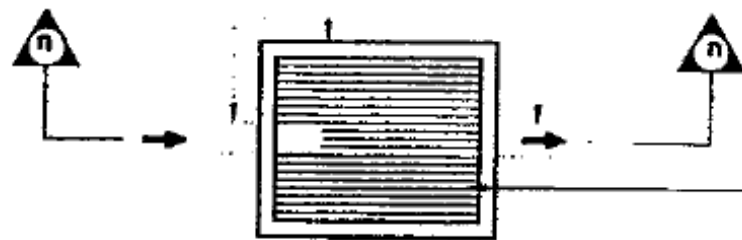
ถังคักไขมัน วงขอบซีเมนต์สำเร็จรูป ขนาด \varnothing 1.00 ม. (ฝาสังกะสีเบอร์ 28 ใต้ขอบ 0.05 ม. โคจรพร้อมเสริมทวด)

ท่อระบายอากาศ PVC \varnothing 1"

กรมควบคุมมลพิษ สำนักจัดการคุณภาพน้ำ (ส่วนน้ำเสียชุมชน)			
โครงการ			
รูปแบบงาน	แบบมาตรฐานถังคักไขมันแบบวงขอบซีเมนต์		
งานออกแบบ	นาย เฉลิม กระจุกนาค	นาย ทวีป ฐ. ระวังง	
ดำเนินการ	นาย สมภพ มณีรัตน์	นาย บรรพต เข้มก้านนุกูล	
ผ.บ.พ.ค.	นาย สมชาย พรประกอบ	๗๗	
ผ.บ.น.	นาย ธนวัฒน์ อีวุฒินันท์	๗๗	

น้ำทิ้งจากครัว PVC. ๑2"-3"

บ่อพักซีเมนต์สี่เหลี่ยมสำเร็จรูปชนิดปิดกันขนาด 0.40x0.50 ม.
พร้อมฝา (ท้องตลาด)
ท่อน้ำออกไปเข้าถังดักไขมัน PVC ๑ 2"-3"



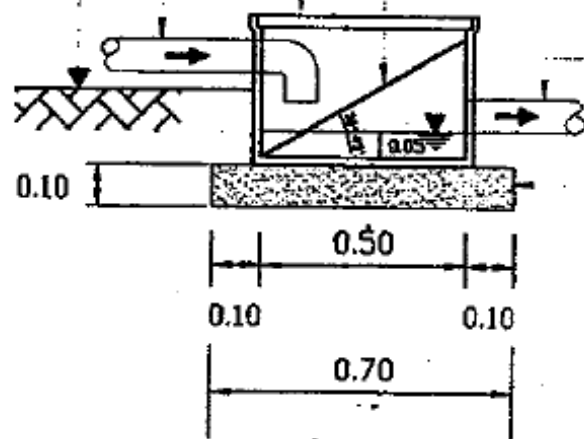
ตะแกรงเหล็กดักขยะ ๑ 6 มม ระยะซี่ตะแกรงห่าง 0.02 ม

แปลนถังดักขยะ

น้ำทิ้งจากครัว PVC. ๑2"-3"

บ่อพักซีเมนต์สี่เหลี่ยมสำเร็จรูปชนิดปิดกันขนาด 0.40x0.50 ม.
พร้อมฝา (ท้องตลาด)
ตะแกรงเหล็กดักขยะ ๑ 6 มม ระยะซี่ตะแกรงห่าง 0.02 ม
ท่อน้ำออกไปเข้าถังดักไขมัน PVC ๑ 2"-3"

± ระดับดิน



ทรายหยาบอัดแน่น

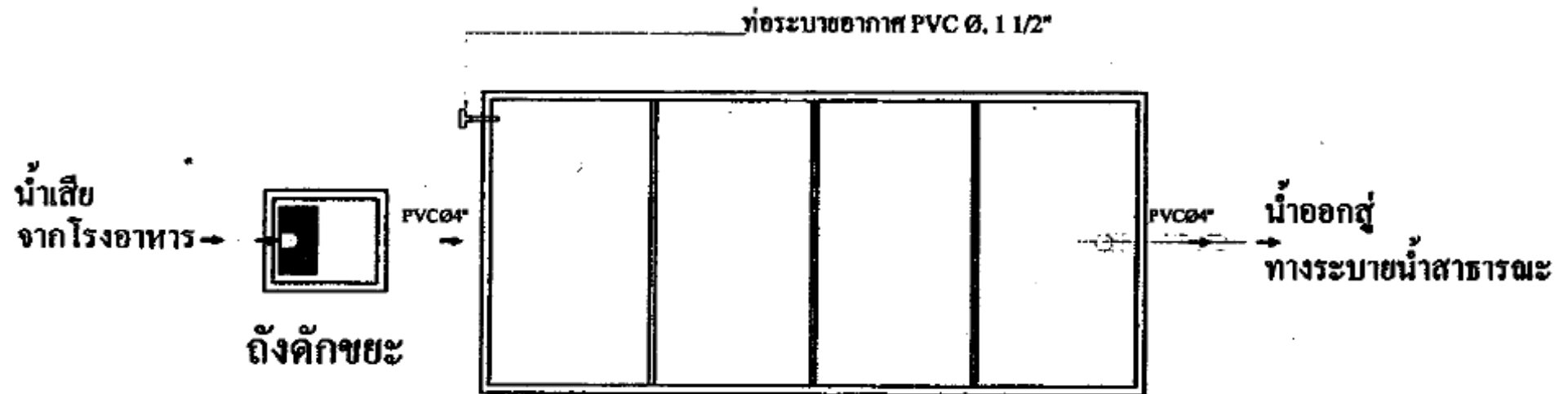
รูปตัด ก-ก

กรมควบคุมมลพิษ			
สำนักจัดการคุณภาพน้ำ (ส่วนบำบัดชุมชน)			
โครงการ			
ชนิดงาน			
สาขา	[Blank]		
สถานที่	[Blank]		
เดือน	[Blank]		
ร.พ.ท.	สาขา	มาตรา	1:20
ร.พ.ท.	สาขา	หน้า	2 ม.ค. 2540
แบบ	1	หน้า	1

แบบที่ ๓

สำหรับสถานประกอบการขนาดใหญ่

แบบถังดักไขมัน ขนาด ๔ ลบ.ม./วัน



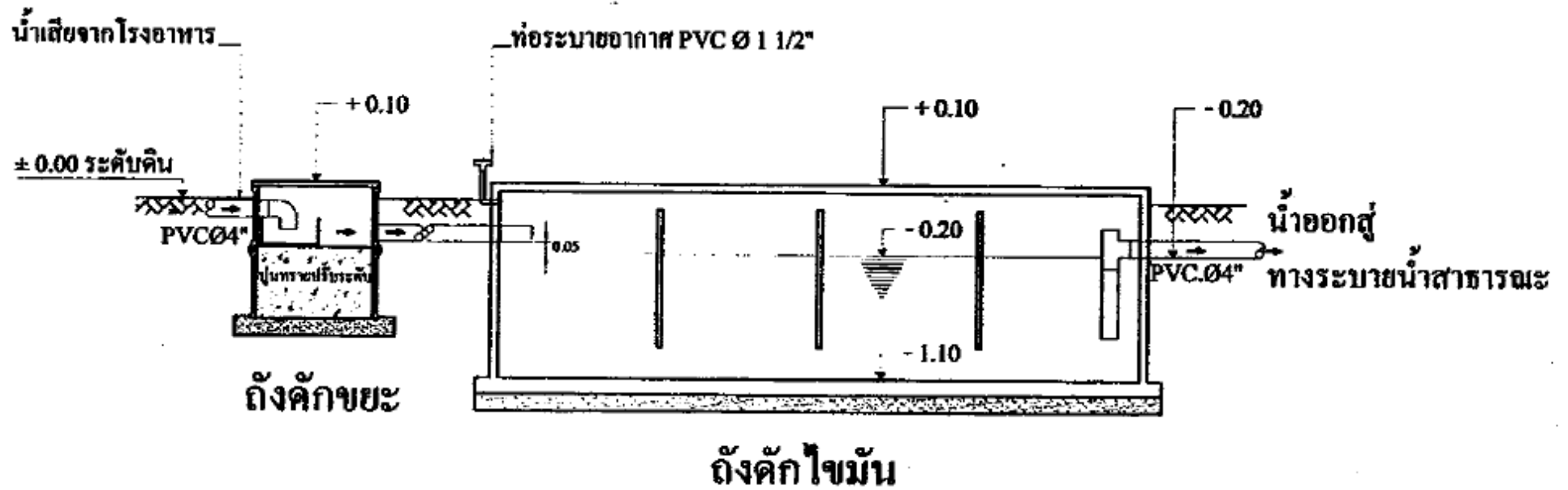
ถังดักไขมัน

ถังดักไขมันขนาด 4 ลบ.ม. / วัน

ถังดักขยะ ถังปูนซีเมนต์สำเร็จรูปสี่เหลี่ยม 0.50x0.40ม. (ผ่าซีเมนต์ ท้องตลาด)

ถังดักไขมัน กอนกรีตเสริมเหล็กตามแบบมาตรฐาน 4 ลบ.ม. / วัน

กรมควบคุมมลพิษ สำนักจัดการคุณภาพน้ำ (ส่วนบำบัดชุมชน)			
โครงการ			
งบประมาณ			
แบบมาตรฐานถังดักไขมันคอนกรีตเสริมเหล็ก			
ออกแบบ	นาย อนันต์ อดิคุตมาต	นาย ทวีป ธรรมสง	
ศึกษา	นาย สมภพ มณีรัตน์	นาย บรรพต มณีรักษ์ชูช	
ผ.ส.ร.	นาย สมชาย พงษ์ประกอบ	ผ.ร.	
ผ.ส.ร.	นาย อนุพันธ์ อภิรัตน์	ร.ร.	



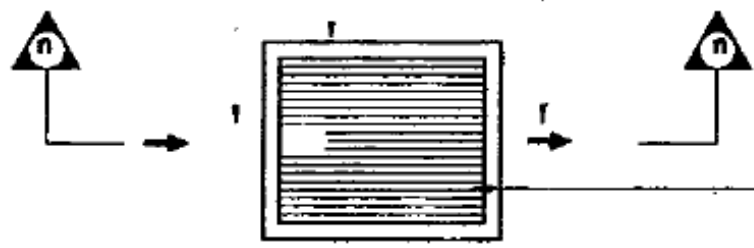
ถังคักไขมันขนาด 4 ลบ.ม. / วัน

ถังคักขยะ ถังปูนซีเมนต์สำเร็จรูปสี่เหลี่ยม 0.50x0.40 ม. (ฝาซีเมนต์ ท้องตลาด)
ถังคักไขมัน กอนกรีตเสริมเหล็กตามแบบมาตรฐาน 4 ลบ.ม. / วัน

กรมควบคุมมลพิษ			
สำนักจัดการคุณภาพน้ำ (ส่วนน้ำเสียชุมชน)			
โครงการ			
ประเภทงาน			
แบบมาตรฐานถังคักไขมันคอนกรีตเสริมเหล็ก			
ออกแบบ	นายเฉลิม คงคุณาต	นายทวี ฝ วัฒนอง	
ก่อสร้าง	นายสมพร มณีรัตน์	นายบรรพต เข็มกลิ่นทุต	
ผ.ส.น.	นายสมชาย ทรงประอบ	ผ.ส.ค.	
ผ.ส.ท.	นายสุพันธ์ อิวรัตน์	ผ.ส.ค.	

น้ำทิ้งจากครัว PVC.๑2"-3"

บ่อพักซีเมนต์สี่เหลี่ยมสำเร็จรูปชนิดปิดกั้นขนาด 0.40x0.50 ม.
พร้อมฝา (ท้องตลาด)
ท่อระบายน้ำเข้าถังดักไขมัน PVC ๑ 2"-3"

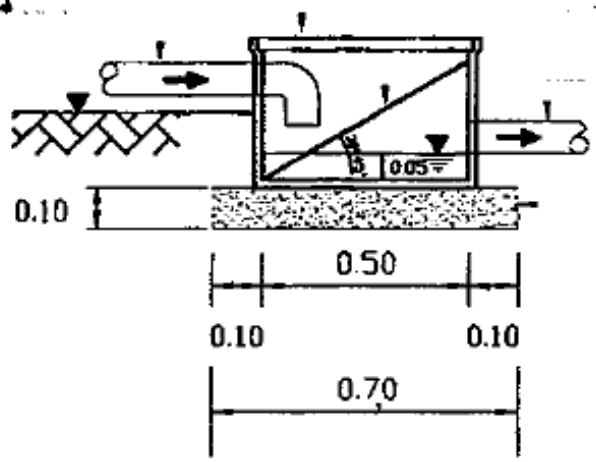


ตะแกรงเหล็กดักขยะ ๑ 6 มม. ระยะซี่ตะแกรงห่าง 0.02 ม.

แปลนถังดักขยะ

น้ำทิ้งจากครัว PVC.๑2"-3"
± ระดับดิน

บ่อพักซีเมนต์สี่เหลี่ยมสำเร็จรูปชนิดปิดกั้นขนาด 0.40x0.50 ม.
พร้อมฝา (ท้องตลาด)
ตะแกรงเหล็กดักขยะ ๑ 6 มม. ระยะซี่ตะแกรงห่าง 0.02 ม.
ท่อระบายน้ำเข้าถังดักไขมัน PVC ๑ 2"-3"



ทรายหยาบอัดแน่น

รูปตัด

กรมควบคุมมลพิษ			
สำนักจัดการคุณภาพน้ำ (ส่วนน้ำเสียชุมชน)			
โครงการ			
สถานที่			
จังหวัด	กรุงเทพมหานคร เขตบางนา		
เขต/แขวง	เขตบางนา เขตบางนา		
ที่ตั้ง	เขตบางนา กรุงเทพมหานคร		
พ.ร.บ.	พระราชบัญญัติ	มาตรา	1:30
พ.ร.บ.	ฉบับที่ 1	พ.ศ.	2548
มาตรา	30	ข้อ	1